

FDU-001



DIGITAL BEVEL BOX DIGITALES WINKELMESSGERÄT DIGITÁLNÍ PŘÍLOŽNÝ ÚHLOMĚR DIGITÁLNY PRÍLOŽNÝ UHLOMER CYFROWY KĄTOMIERZ PRZYLGOWY DIGITÁLIS SZÖGMÉRŐ



IGM nástroje a stroje s.r.o., Ke kopanině 560,
 Tuchoměřice, 252 67, Czech Republic, E.U.
 igmtools.com

© 2024 IGM nástroje a stroje s.r.o.

Dane techniczne:

Czułość: 0,1°
 Rozdzielczość: ± 0,1°
 Uchyb: % ± 0,1°
 Zakres pomiarowy: 2x 180° (360°)
 Automatyczne wyłączenie po 5 minutach

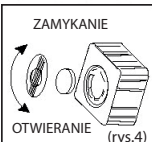
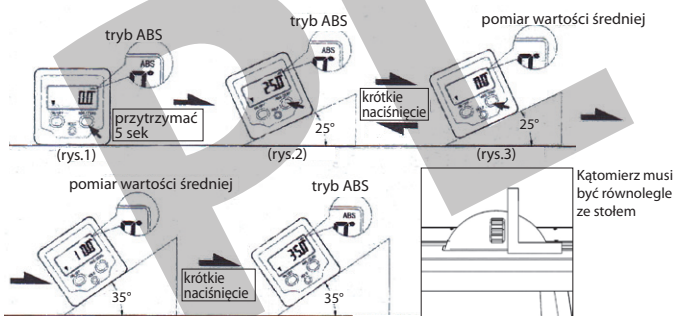
Temperatura pracy: + 5°C - + 50°C
 Prąd roboczy: < 100 µA
 Zasilanie: 3V bateria litowa (RS2302)
 Wymiary: 5 cm x 5 cm x 3,2 cm (2"x2"x1,3")

Przycisk ON/OFF: Włączenie/wyłączenie

Przycisk HOLD: Po naciśnięciu aktualna wartość pozostaje nawet po zmianie kąta. Ponowne naciśnięcie włącza znowu tryb pomiaru kąta.

Przycisk ABS / ZERO:

- Jeżeli na wyświetlaczu świeci ikona ABS, to kątomierz jest w trybie ABS, dłuższe naciśnięcie (5 sekund) klawisza ABS/ZERO powoduje ustawienie zera dla danej pozycji (rys. 1).
- Jeżeli ikona ABS nie świeci, to kątomierz jest w trybie pomiaru wartości średniej.
- Przełączenie między trybem ABS i pomiarem odniesienia wykonujemy krótko naciskając ABS/ZERO (rys. 2, rys. 3).
- Ustawiamy zero w trybie ABS (rys.1). Przymocowujemy kątomierz do tarczy piły (mierzymy aktualny kąt pochylenia tarczy (rys. 2), naciskając przycisk ABS ustawiamy zero (rys.3) tak, aby ustawić wymagany kąt pochylenia tarczy.



BEZPIECZEŃSTWO PRZED WSZYSTKIM

- Przed użyciem cyfrowego kątomierza przylgowego zawsze wyłączamy elektryczny napęd narzędzia, a urządzenie odłączamy od źródła energii elektrycznej.
- Narzędzi z napędem elektrycznym nigdy nie użytkujemy bez poprawnie zamocowanych elementów ochronnych.

UWAGA: W komplecie znajduje się bateria

Żywotność baterii wynosi 6 miesięcy. Bateria włożona fabrycznie musi zostać wyjęta. Jeżeli wyświetlacz nie działa poprawnie należy wymienić baterię. Procedura jest pokazana na rys. 4.

Kątomierze cyfrowe FDU spełniają standard odchylenia pomiaru według EA-4/02 z niepewnością pomiaru $U = 9\%$, co odpowiada odchyleniu do 0,225°.

Műszaki adatok:

Mérési pontosság: 0,1°
 Felbontás: ± 0,1°
 Pontatlanság: % ± 0,1°
 Mérés tartomány: 2 x 180° (360°)
 Automatikus kikapcsolás - 5 perc

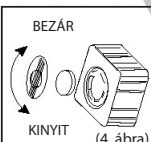
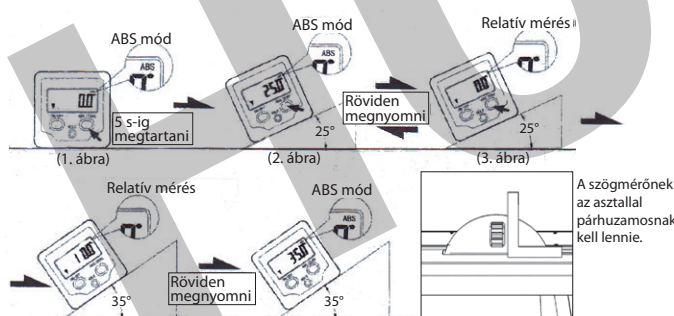
Üzemelési hőmérséklet: +5 °C - +50 °C
 Áramellátás: <100 uA
 Elem feszültsége / típus: 3V / L lítium (RS2302)
 Méretek: 5 cm x 5 cm x 3,2 cm (2, x 2, x 1,3,)

ON/OFF gomb: Bekapcsolás gomb / Kikapcsolás gomb

HOLD gomb: Mérést megtartó/befagyasztó funkció. Ismételt megnyomásnál a szög mérés újra bekapcsolódik.

ABS / ZERO gomb:

- Ha a kijelzőn az ABS ikon világít, a szögmérő ABS módban van. Az ABS / ZERO gomb hosszabb (5 sec) lenyomva tartása a mérőt nullára állítja az adott helyzetében (1. ábra).
- Ha a kijelzőn nem látható az ABS ikon, a szögmérő relatív mérési módban van. Ha bármelyik pozícióban nullát szükséges beállítani, nyomja meg röviden az ABS / ZERO gombot (3. ábra).
- A mérő az ABS / ZERO gomb rövid megnyomásával kapcsol át az ABS módból a relatív mérési módba, és fordítva. (2. ábra, 3. ábra).
- Az ABS módban állítsa be a mérőt nullára (1. ábra). Rögzítse a szögmérőt a fűrészlapra [állapítsa meg a fűrészlap aktuális szögállását (2. ábra)], és a fűrészlap szögállásának megváltoztatásához az ABS megnyomásával állítsa a műszert nullára (3. ábra).



A BIZTONSÁG A LEGFONTOSABB

- A digitális szögmérő használatát előtt az elektromos szerszámot kapcsolja ki és húzza ki a konnektorból.
- A szerszámot soha ne használja megfelelően rögzített biztonsági elemek nélkül.

MEGJEGYZÉS: A csomagolás tartalmaz elemet is.

Az elem élettartama hat hónap. A gyártásnál alkalmazott elemek le lehetnek merülve, így ha a kijelző nem működik megfelelően, cserélje ki az elemet (4. ábra).

Az FDU digitális szögmérők teljesítik az EA-4/02 szerinti mérési hibaszint standardjait $U=9\%$ -as mérési bizonytalansággal, ami 0,225° eltérésnek felel meg.

Technical data:

Sensitivity: 0,1°
 Resolution: ± 0,1°
 Accuracy: % ± 0,1°
 Measuring range: 2 x 180° (360°)
 Automatically turns off in 5 minutes.

Working temperature: +5 °C to +50 °C
 Working current: < 100 µA
 Power supply: 3V lithium battery (RS2302)
 Dimensions: 5 cm X 5 cm X 3,2 cm (2" x 2" x 1,3")

ON/OFF button: turn on / turn off

HOLD button: Press the button to hold the actual value even after angle change.

Press again to restart measuring.

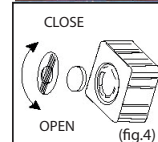
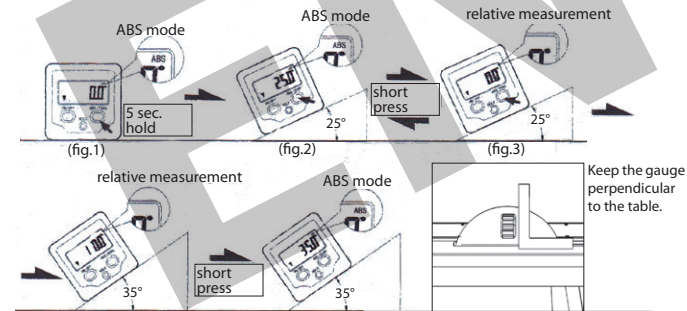
ABS/ZERO button:

1. If the ABS is on the display, the angle gauge is in the ABS mode. Hold the ABS/ZERO button (5 sec) to set the gauge to 0.0 in the actual position (fig. 1).

2. If the ABS is not on the display, the gauge is in the relative measurement mode. To set the zero at any position, double press the ABS/ZERO button (fig. 3).

3. Short press the ABS/ZERO button to switch from ABS mode to relative measurement and back. (fig. 2, fig. 3)

4. In the ABS mode, set zero (fig. 1). Attach the gauge to the saw blade (to get the actual saw blade angle (fig. 2)). Press the ABS button to set the gauge to zero to measure/set another angle of your saw blade.



SAFETY FIRST

- Always turn off and unplug power tools before using the digital angle gauge.
- Never use your power tools without properly installed security features.

NOTE: Extra battery included

6 month battery life. The factory installed battery may be dead when your first receive your readout. Replace battery if the readout does not function properly. To change battery see (fig. 4).

The FDU Digital Angle Measurers meet the EA-4/02 measurement deviation standard with a measurement uncertainty of U = 9°, which corresponds to a deviation of up to 0.225°.

Technické údaje:

Citlivost: 0,1°
 Rozlišení: ± 0,1°
 Nepřesnost: % ± 0,1°
 Rozsah měření: 2x 180° (360°)
 Automatické vypnutí po 5 minutách

Pracovní teplota: + 5°C - + 50°C
 Pracovní proud: < 100 µA
 Napájení: 3V lithiová baterie (RS2302)
 Rozměry: 5 cm X 5 cm X 3,2 cm (2" x 2" x 1,3")

ON/OFF tlačítko: Zapnutí /vypnutí

HOLD tlačítko: Po stisknutí zůstane aktuální hodnota i přes změnu úhlu. Dalším stisknutím se opět zapne měření úhlu.

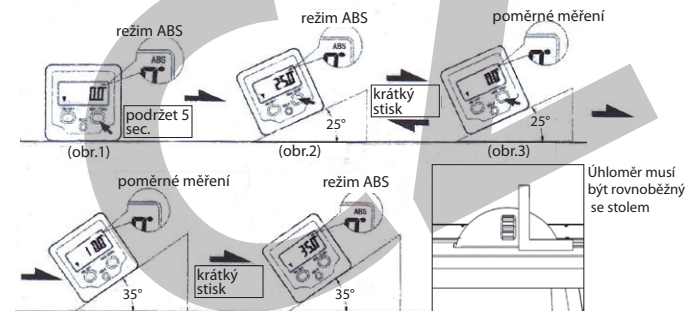
ABS / ZERO tlačítko:

1. Svítí-li na displeji ikona ABS, je úhloměr v módu ABS, dlouhým stisknutím (5 sekund) klávesy ABS/ZERO nastavíte nulu v dané pozici (obr. 1).

2. Pokud ikona ABS nesvítí, je úhloměr v režimu poměrné měření. Dvojitým stisknutím tlačítka ABS/ZERO nastavíte nulu v jakékoli pozici (obr. 3).

3. Přepnutí mezi režimem ABS a relativním měřením provedete, krátkým stiskem ABS/ZERO (obr. 2, obr. 3)

4. Nastavte nulu v ABS režimu (obr.1). Přichyťte úhloměr na kotouč (zjistíte aktuální úhel kotouče (obr. 2), stisknutím ABS nastavíte nulu (obr.3) pro další změnu úhlu kotouče.



BEZPEČNOST PŘEDEVŠÍM

- Před použitím digitálního příložného úhlooměru elektronářadí vždy vypněte a odpojte od zdroje elektrické energie.
- Elektronářadí nikdy nepoužívejte bez správně připevněných ochranných prvků.

POZNÁMKA: Součástí balení je i baterie

Životnost baterie je 6 měsíců. Baterie vložená při výrobě může být vybitá, proto pokud zobrazení nefunguje správně, baterii vyměňte. Postup je zobrazen na (obr. 4).

Digitální úhlooměry FDU splňují standard odchylky měření podle EA-4/02 s nejistotou měření U=9°, což odpovídá odchylce do 0,225°.

Technische Angaben:

Empfindlichkeit: 0,1°
 Auflösung: ± 0,1°
 Genauigkeit: % ± 0,1°
 Messbereich: 2 x 180° (360°)
 Abschaltautomatik nach 5 Minuten.

Arbeitstemperatur: +5 °C bis +50 °C
 Arbeitsstrom: < 100 µA
 Stromversorgung: 3V Lithium-Batterie (RS2302)
 Abmessungen: 5 cm X 5 cm X 3,2 cm (2" x 2" x 1,3")

ON/OFF Taste: Ein-/Ausschalten

HOLD Taste: Nach dem Drücken der Taste wird der aktuelle Wert trotz Winkeländerung beibehalten. Nach wiederholtem Drücken wird die Messung wieder eingeschaltet.

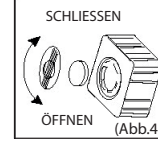
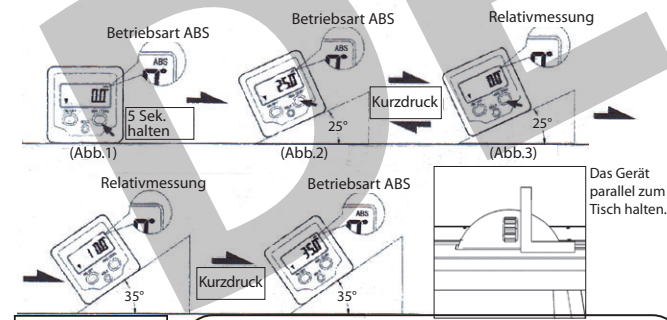
ABS/ZERO Taste:

1. Wird die ABS Ikone auf dem LCD dargestellt, so befindet sich das Gerät in der Betriebsart ABS. Mit Langdruck (5 Sekunden) auf die ABS/ZERO Taste wird die Null in der jeweiligen Position eingestellt (Abb. 1).

2. Wird die ABS Ikone nicht angezeigt, so befindet sich das Gerät in der Betriebsart Relativmessung, mit Doppeldruck auf die ABS/ZERO Taste wird Null in beliebiger Position eingestellt (Abb. 3).

3. Wechsel zwischen den Betriebsarten ABS und Relativmessung wird mit Kurzdruck auf die ABS/ZERO Taste gemacht (Abb. 2, Abb. 3).

4. In der Betriebsart ABS setzen Sie das Gerät auf Null (Abb. 1). Winkelmesser ans Sägeblatt anbringen (um den aktuellen Sägeblatt-Winkel festzustellen (Abb. 2)). Mit dem Druck auf ABS wird wieder Null eingestellt (Abb. 3), um weitere Winkeländerungen vornehmen und messen zu können.



SICHERHEITSHINWEISE

- Vor Verwendung des digitalen Winkelmessgerätes die Elektrowerkzeuge stets abschalten und von der Stromquelle trennen.
- Das Elektrowerkzeug nie ohne richtig angebrachte Sicherheitselemente verwenden.

BEMERKUNG: Batterie in Verpackung enthalten.

Die Lebensdauer der Batterie ist 6 Monate. Die vom Hersteller eingelegte Batterie kann leer sein, sollte also das Gerät nicht richtig funktionieren, ist diese zu wechseln. Für den Vorgang siehe (Abb. 4).

Die digitalen Winkelmesser von FDU erfüllen den Messabweichungsstandard EA-4/02 mit einer Messunsicherheit von U=9°, was einer Abweichung von bis zu 0,225° entspricht.

Technické údaje:

Presnosť: 0,1°
 Rozlíšenie: ± 0,1°
 Nepresnosť: % ± 0,1°
 Rozsah: 2 x 180° (360°)
 Automatické vypnutie - po 5 min.

Prevádzková teplota: +5 °C - +50 °C
 Prevádzkový prúd: < 100 µA
 Napätie batérie / typ: 3V / L litium (RS2302)
 Rozmery: 5 cm x 5 cm x 3,2 cm (2,„ x 2“ x 1,3,„)

ON/OFF tlačidlo: Zapnutí tlačidlo / vypnúť tlačidlo

HOLD tlačidlo: Funkcia podrží/zamrazí meranie. Pri opakovanom stlačení sa uhol merania znova zapne.

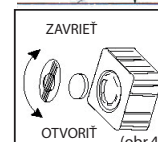
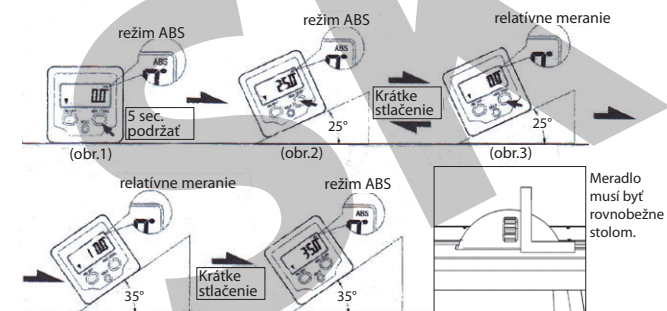
ABS / ZERO tlačidlo:

1. Ak svieti na displeji ABS ikona, je uhlomer v režime ABS. Dlhé držanie klávesy ABS / ZERO (5 sec) môže nastaviť meradlo na nulu v tejto polohe (obr. 1).

2. Ak ABS nie je na displeji, je meradlo v režime pomerné meranie. Ak chcete nastaviť nulu v ľubovoľnej polohe, krátko stlačte ABS / ZERO tlačidlo (obr. 3).

3. Krátkym stlačením ABS / ZERO tlačidla prepnete z režimu ABS na relatívne meranie a späť. (Obr. 2, obr. 3).

4. Nastavte nulu v ABS móde (obr.1). Prichyťte uhlomer na kotúč (zistíte aktuálny uhol kotúča (obr. 2)) stlačením ABS nastavíte nulu (obr.3) pre ďalšiu zmenu uhla kotúča.



BEZPEČNOST PREDOVŠETKÝM

- Vždy vypnite a odpojte elektrické náradie pred použitím digitálneho uhlomeru.
- Nikdy nepoužívajte náradie bez správne pripevných bezpečnostných prvkov.

POZNÁMKA: Súčasťou balenia je aj batéria.

Životnosť batérie je 6 mesiacov. Batéria vložená pri výrobe môžu byť vybité, preto ak zobrazenie nefunguje správne, vymeňte batériu (obr. 4).

Digitálne uhlomerly FDU splňujú standard odchýlky merania podľa EA-4/02 s neistotou merania U=9°, čo odpovedá odchýlke do 0,225°.